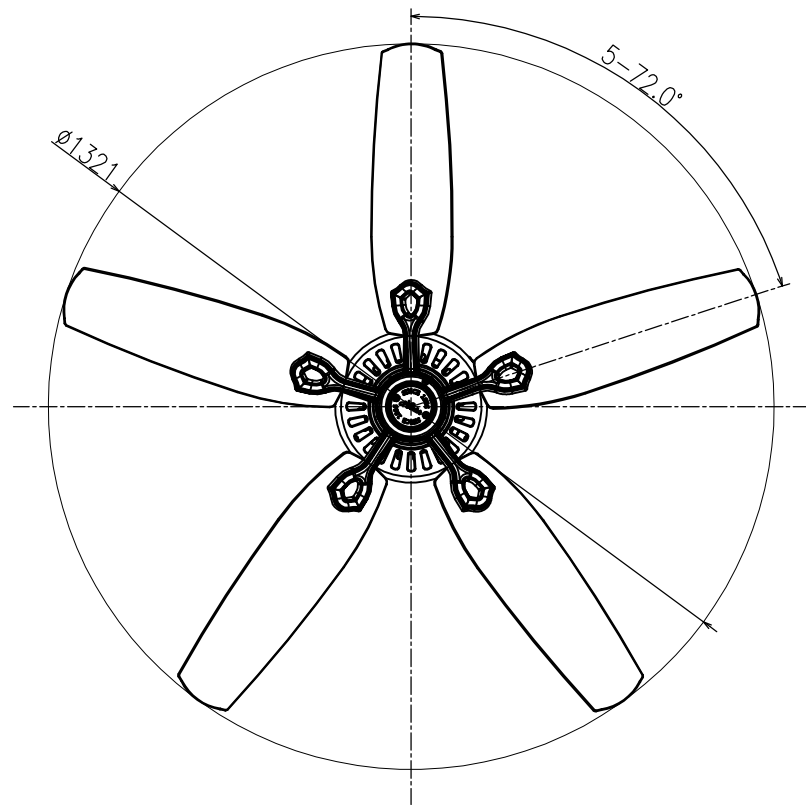
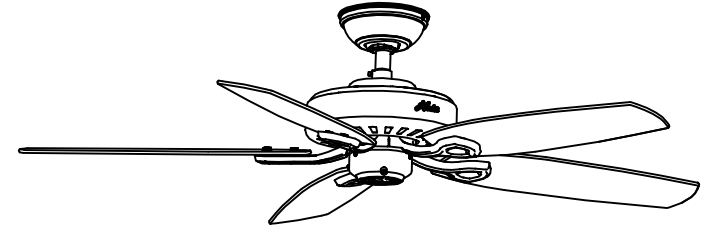
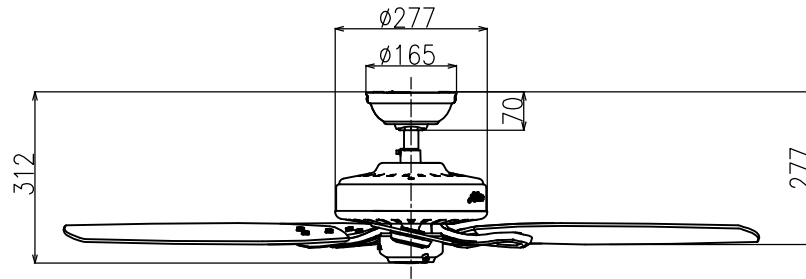


注記

図面寸法は標準ダウンロッド長さ(76mm)の時とする。



							1	シーリングファン(ビルダーエリート)						
							番号	品名		材質	品番・表面処理		個数	備考
記号	訂正	来歴	年月日	製図	検図	承認	第3角法	尺度	free	承認	検図	製図	ハンターファン(ビルダーエリート)外形図	
△							作成日	2013-8-19	鈴		田	HF-095		
△							ファンタジスタ		木		中			△
△														